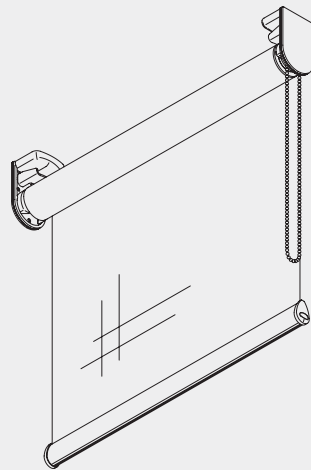


Rollo-System

Silent Gliss® 4830



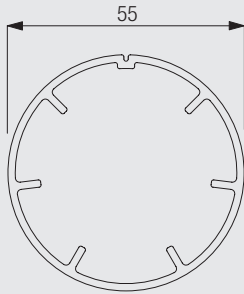
Produktmerkmale

- Geräuscharmes Kettenzug-Rollo für mittel bis mittelschwere Behänge, ideal für den Objektbereich.
- Durch ein spezielles Planetengetriebe rollt der Behang gleichmäßig auf- und ab.
- Komfortable und elegante Bedienung mit einer leichtgängigen Kugelkette.
- Das System kann sowohl einzeln auch als gekoppelt, mittels eines Zwischenträgers, verwendet werden.
- Das System 4830 (Einzelanlage) hat eine maximale Breite von 3,3 m (mindest Breite 50 cm), eine maximale Höhe von 4 m und eine maximale Fläche von 10 m². Eine maximale Stoffgewicht von 7 kg incl. Beschwerung sollte nicht überschritten werden.
- Bei einer gekoppelten Montage betragen die maximale Maße: Breite 6,6 m, Höhe 4 m, Fläche 20 m², das Stoffgewicht von 7 kg sollte nicht überschritten werden.
- Einfache Wand-, Decken- und Nischenmontage. Spezielle höhenverstellbare Edelstahlträger ermöglichen die perfekte horizontale und vertikale Ausrichtung des Stoffes bei der Installation.
- Überrollschutzvorrichtung und Trägerabdeckungen runden das Design einheitlich ab.
- Optional Abdeckblende aus Aluminium 4702 erhältlich.
- Montagefertige Baueinheit, Maßanfertigung.



4830

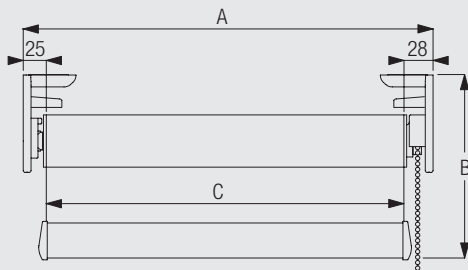
Profilinformationen



4701

Richtig messen

Einzelanlage



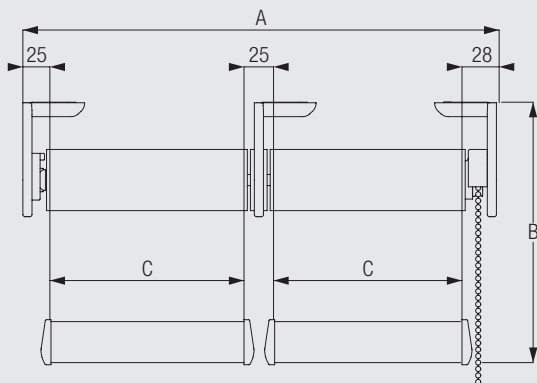
A: Systembreite
B: Systemhöhe
C: Stoffbreite

Achtung: Bei Montage ohne die beiden Trägerabdeckungen links und rechts wird das System um 6 mm (2 x 3 mm) schmaler!

Gekoppelte Anlage



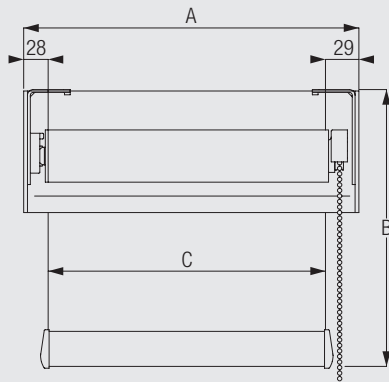
4830



A: Systembreite
B: Systemhöhe
C: Stoffbreite

Achtung: Bei Montage ohne die beiden Trägerabdeckungen links und rechts wird das System um 6 mm (2 x 3 mm) schmaler!

Abdeckblende aus Aluminium



A: Systembreite
B: Systemhöhe
C: Stoffbreite

Maßangaben System



Einzelanlage: 3,3 m
Doppelanlage: 6,6 m



0,50 m



4 m

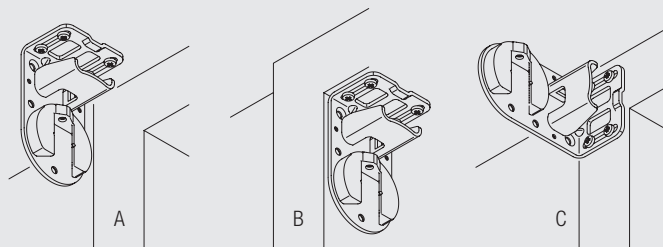


Einzelanlage: 10 m²
Doppelanlage: 20 m²



Einzelanlage: 7 kg
Doppelanlage: 7 kg

Positionierung Träger



A: Deckenmontage
B: Nischenmontage
C: Wandmontage

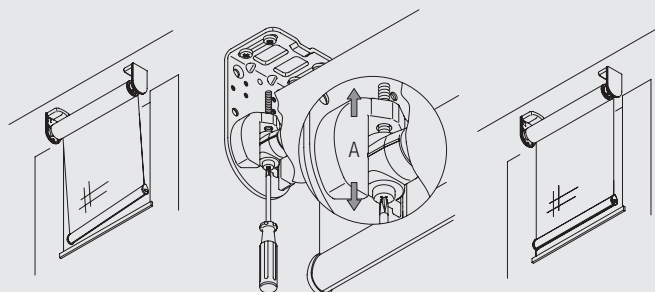


4830

Das System kann als Wand-, Decken- oder Nischenmontage verwendet werden. Einfache und unkomplizierte Montage mit innovativem und technisch ausgefeilten Träger.

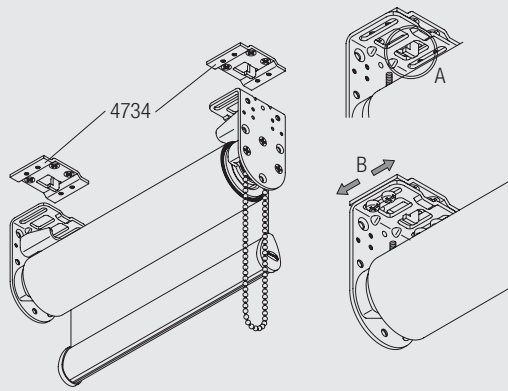
System Optionen

Höhenverstellbares Trägerset



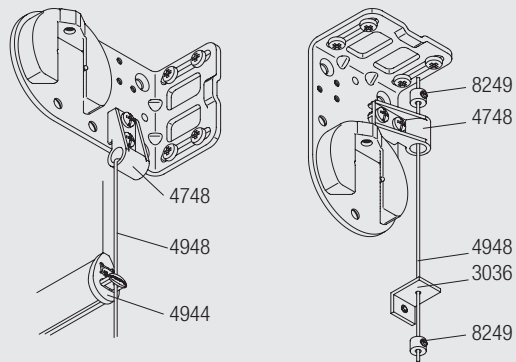
Die höhenverstellbaren Edelstahlträger ermöglichen die perfekte horizontale und vertikale Ausrichtung des Rollos bei der Installation. Hierdurch wird die Parallelität des ganzen Systems mit der Oberkante der Decke und des Stoffes mit der Fensterkante garantiert.

Montageplatte



Montierte Edelstahlplatten zum Einhängen des Rollos (A) tragen das Gewicht des Systems, während der Monteur die Feineinstellung der Träger vornimmt.
Diese können seitlich bis zu 15 mm verstellt werden (B).

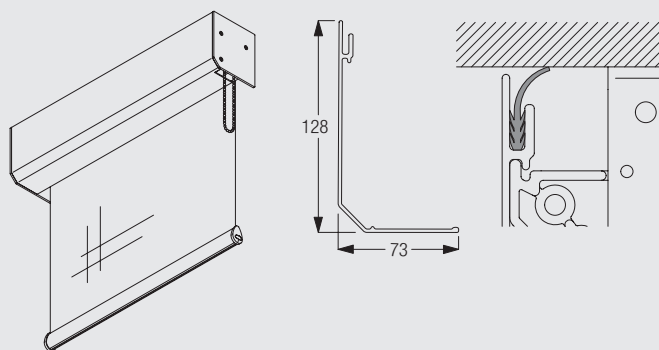
Seitliche Führung



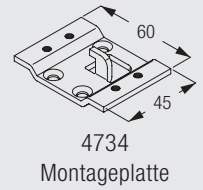
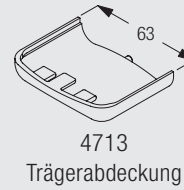
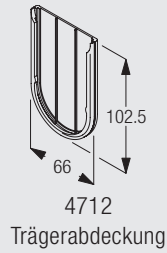
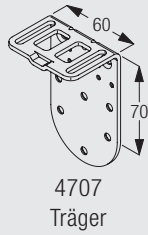
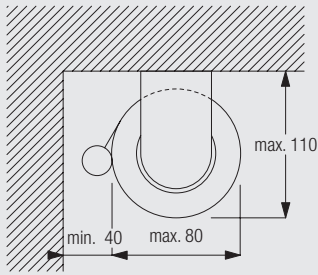
Der Träger kann optional mit seitlicher Verspannung ausgestattet werden. Diese werden durch den Enddeckel im Beschwerungsprofil geführt.



Abdeckblende aus Aluminium - 4702

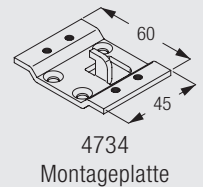
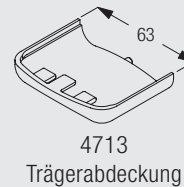
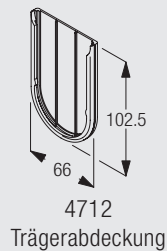
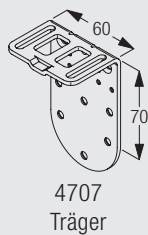
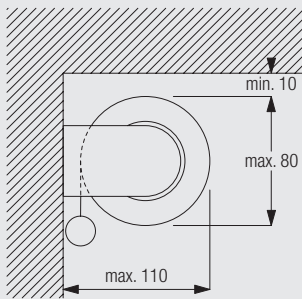


Deckenmontage mit Trägerset 4707/1

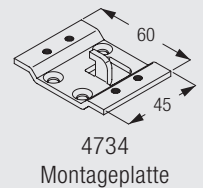
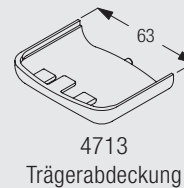
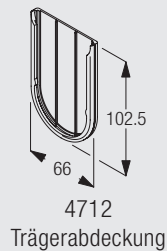
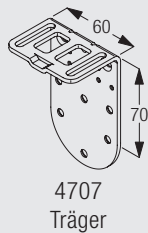
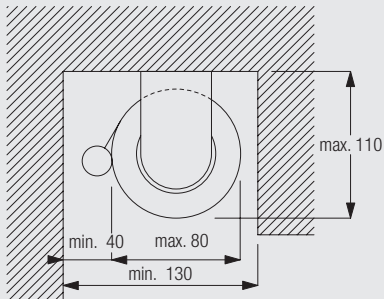


Die notwendigen Abstände richten sich nach eventuell vorstehenden Hindernissen wie Heizungen, Fenstergriffen, Fensterbänken, usw.

Wandmontage mit Trägerset 4707/1

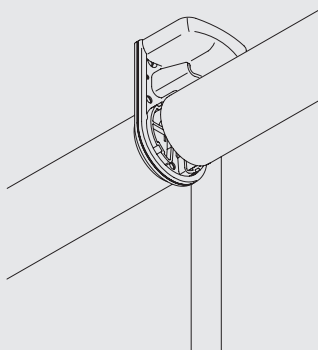


Nischenmontage mit Trägerset 4707/1



Die notwendigen Abstände richten sich nach eventuell vorstehenden Hindernissen wie Heizungen, Fenstergriffen, Fensterbänken, usw.

Gekoppelte Anlage mit Zwischenträger 4709



Zubehör Standard

Einzelteile

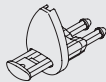
4845 Kugeldette



4903 Beschwerungsprofil

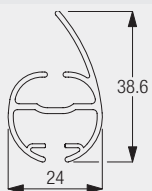


4944 Enddeckelset für Beschwerungsprofil



Vermaßtes Zubehör

4903 Beschwerungsprofil



4830

www.silentgliss.de

Silent Gliss GmbH
Rebgartenweg 5
D - 79576 Weil am Rhein

Tel. +49 (0) 7621 6607 0
Fax +49 (0) 7621 6607 37
info@silentgliss.de

www.silentgliss.at

Silent Gliss GsmbH
Gewerbestrasse 6
A - 6710 Nenzing

Tel. +43 (0) 5525 64 111
Fax +43 (0) 5525 63 170

Vertriebsbüro / Showroom
Stubenring 6
A - 1010 Wien
Tel. +43 (0) 1 513 16 77
Fax +43 (0) 1 513 16 77-88
info@silentgliss.at