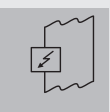


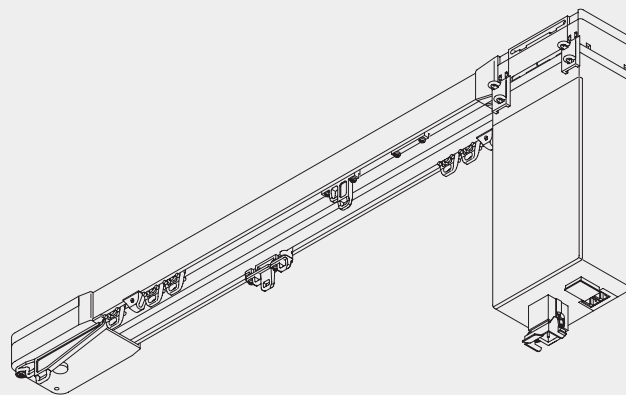
Elektrozug-Systeme





Elektrozug-System

Silent Gliss® 5300



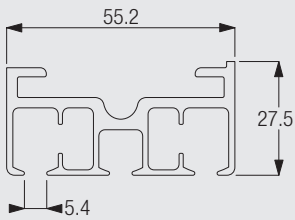
Produktmerkmale

- 3-Kanal Elektrozug-System für den Wohn- und Objektbereich
- Stabiles, abbiegbares Profil mit geringer Profilhöhe
- Für mittelschwere bis schwere Vorhänge
- Leichte Wand- und Deckenmontage
- Der Motor ist auch oberhalb des Profils montierbar
- Standardfarben: Alu natur eloxiert oder weiss pulverbeschichtet
- Vorhangsgeschwindigkeit: 30cm/Sek
- Montagefertige Baueinheit. Motor angeflanscht
- Vorhangaufteilung: Ein-, zwei- und mehrteilig. Für symmetrische und asymmetrische Anlagen
- Das System kann mit der Funkfernbedienung Silent Gliss 9940 kombiniert werden



5300

Profil- und Biegeinformationen

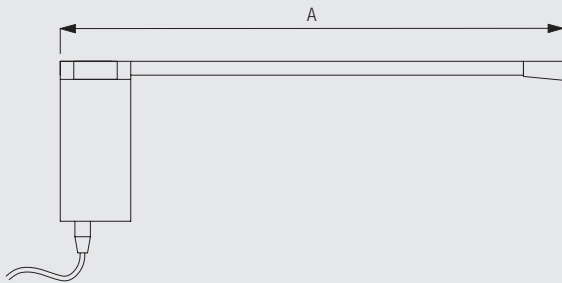


5301



Kleinsten Biegeradius 500 mm
Biegen nur im Werk möglich!

Richtig messen



A: Systembreite

Maßangaben System



25 m



74 kg

Belastungstabelle

5300

	3 m	6 m	9 m	12 m	15 m	20 m	25 m
	54	74	69	64	60	53	45
	54	74	69	64	60	53	45
	45	46	45	42	39	35	30
	45	46	45	42	39	35	30
	43	41	38	36	33	28	25
	43	41	38	36	33	28	25
	30	27	23	20	16	-	-
	30	27	23	20	16	-	-
	40	37	35	32	-	-	-
	40	38	35	32	-	-	-

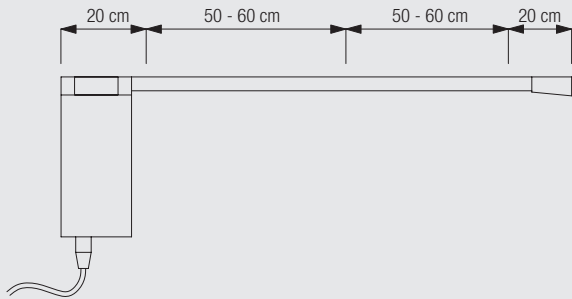
(kg max.)

Die maximale Belastung entnehmen Sie bitte der Belastungstabelle.

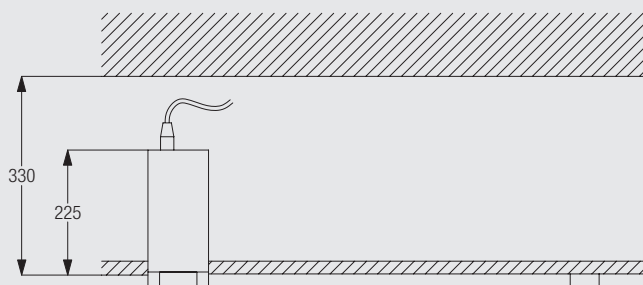
Bei Elektrozug-Systemen ist es erforderlich die Auswahl der Behänge nach der Beanspruchung zu wählen. Der entscheidende Faktor ist das Gewicht, welches transportiert werden muss. Weiter ist zu beachten, die Vorhangaufteilung, Biegung, Decken- oder Wandmontage oder die Vorhangaufhängung (Roller).

Positionierung Träger / Profil

Bei allen Elektrozug-Systemen sollte der Abstand zwischen Motor und Anschlussdose nicht mehr als einen Meter betragen. Der Anschluss sollte hinter dem Motor verborgen sein und diesen nicht behindern.



Motor ist auch oberhalb des Profils montierbar.



Profil aufgeschraubt - Motor nach oben.

Bei Deckenmontage muss die Decke absolut eben sein. Die kleinste Unebenheit kann zu Problemen bei der Montage sowie bei der Funktion des Systems führen.

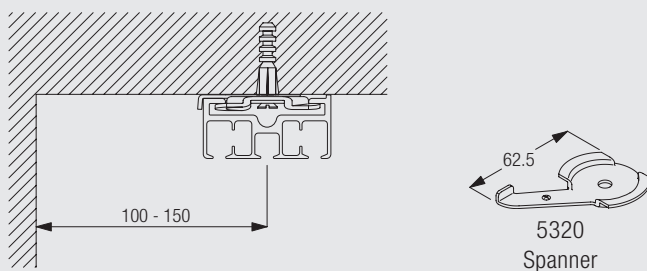
Montage

CAD Download Option im Silent Gliss Extranet



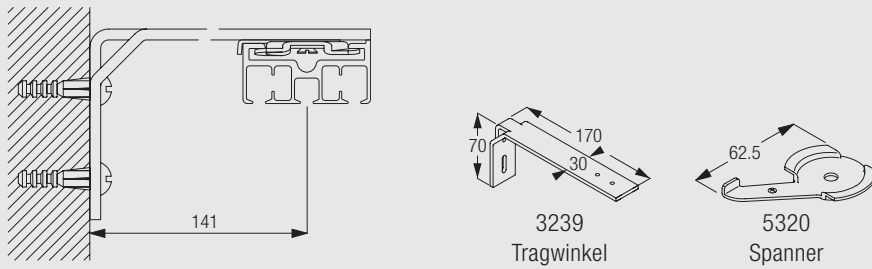
5300

Deckenmontage mit Spanner 5320



Die notwendigen Abstände richten sich nach Struktur und Konfektion des Stoffes sowie eventuell vorstehenden Hindernissen wie Heizungen, Fenstergriffen, Fensterbänken, usw.

Wandmontage mit Tragwinkel 3239 und Spanner 5320



Zubehör Standard

3581 Haken



6086 Verschlussfeder

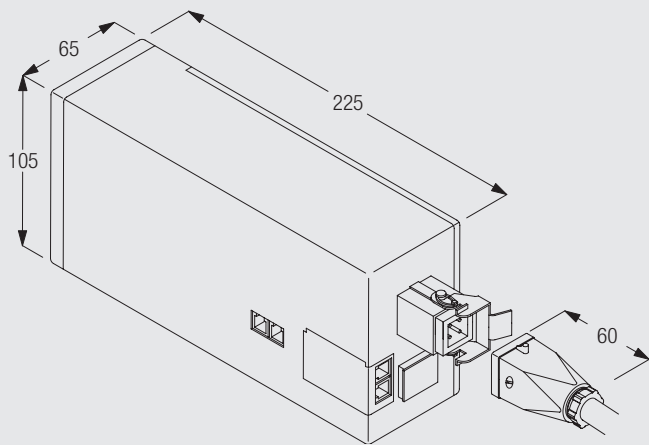


6098 Roller



Motor

Motor Silent Gliss 5360

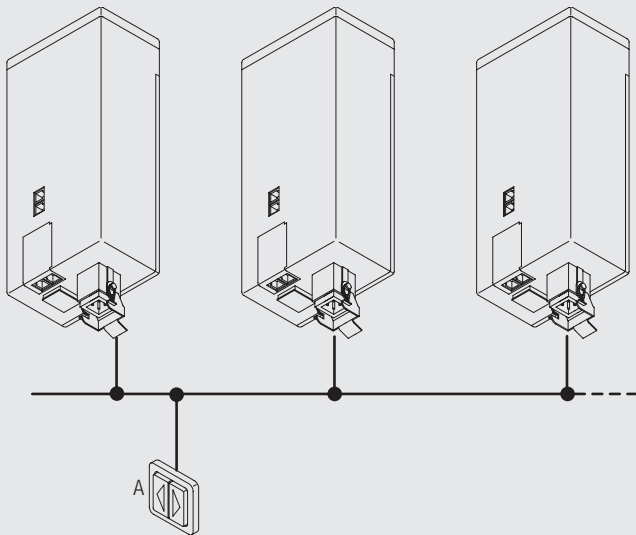


- Hersteller: MicroMotor/ Silent Gliss
- Drehmoment: 5 Nm
- Spannung: 230 V
- Frequenz: 50 Hz
- Leistung: 200 W
- Stromstärke: 0,82 A
- Drehzahl: 90 U/Min
- Thermoschutz gegen Überlastung
- CEE Standard
- Automatische Endabschaltung
- Gewicht: 2,3 kg

Der Motor Silent Gliss 5360 ist ein störungsfreier Einphasen Kondensatormotor.
Mehrere Motoren können einzeln oder gemeinsam gesteuert werden ohne zusätzlichen Installationskosten da Microprozessorgesteuert.
Motor hinter dem Vorhangbehang verborgen.

Bedienungsmöglichkeiten

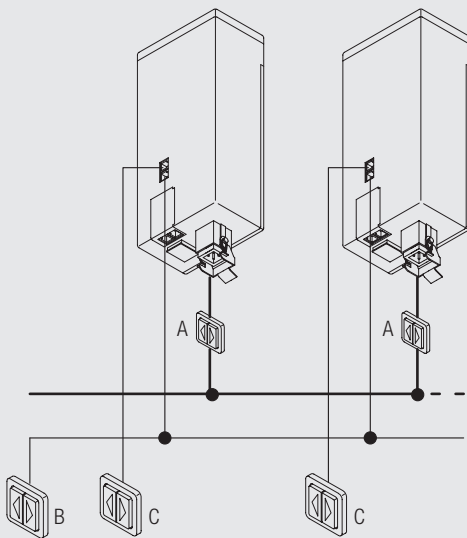
Kombination von Wandschaltern bei mehreren Motoren (Hauptnetz)



A: 230V/115V

Bis zu 15 Systeme können ohne Relais bedient werden.

Kombination von Wandschaltern bei mehreren Motoren (kleiner Spannung)



A: 230V/115V Individuelles Hauptnetz

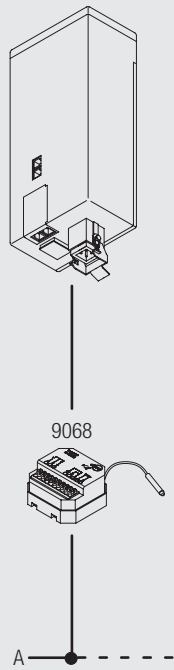
B: Gleichschaltung bei Niederspannung

C: Individualschaltung bei Niederspannung

Bei Niederspannungsleitungen ist es möglich ein oder mehrere Motoren alleine oder zusammen anzuschließen.



5300



A: 230 V

Folgende Silent Gliss Funkempfänger sind verwendbar:
9941 Funkhandsender, 1 Kanal, 868 MHz, resp. 915 MHz
9942 Funkhandsender, 5+1 Kanal, 868 MHz
9943 Funkwandschalter MemoTec mit timer, 868 MHz
9946 Funkwandsender UniTec, 868 MHz
9948 Funkwandsender AstroTec, 868 MHz

Geeignete Funkempfänger:
9068 Funkempfänger Revio

Innerhalb eines Wirkungsbereichs von 25 m kann eine unbestimmte Anzahl von Motoren über einen Kanal gesteuert werden.

Wichtig: Keine Funklösung möglich bei 115 V und 100 V.

Anschluss-Schema

Wichtig: Download Option der Anschluss-Schemen im Silent Gliss Extranet.



5300



5300



5300



5300

www.silentgliss.de

Silent Gliss GmbH
Rebgartenweg 5
D - 79576 Weil am Rhein

Tel. +49 (0) 7621 6607 0
Fax +49 (0) 7621 6607 37
info@silentgliss.de

www.silentgliss.at

Silent Gliss GsmbH
Gewerbestrasse 6
A - 6710 Nenzing

Tel. +43 (0) 5525 64 111
Fax +43 (0) 5525 63 170

Vertriebsbüro / Showroom
Stubenring 6
A - 1010 Wien
Tel. +43 (0) 1 513 16 77
Fax +43 (0) 1 513 16 77-88
info@silentgliss.at